

THE FACTORY AUTOMATION COMPANY

FANUC

ROBODRILL serie α -DiB5

Centro de mecanizado vertical de alto rendimiento

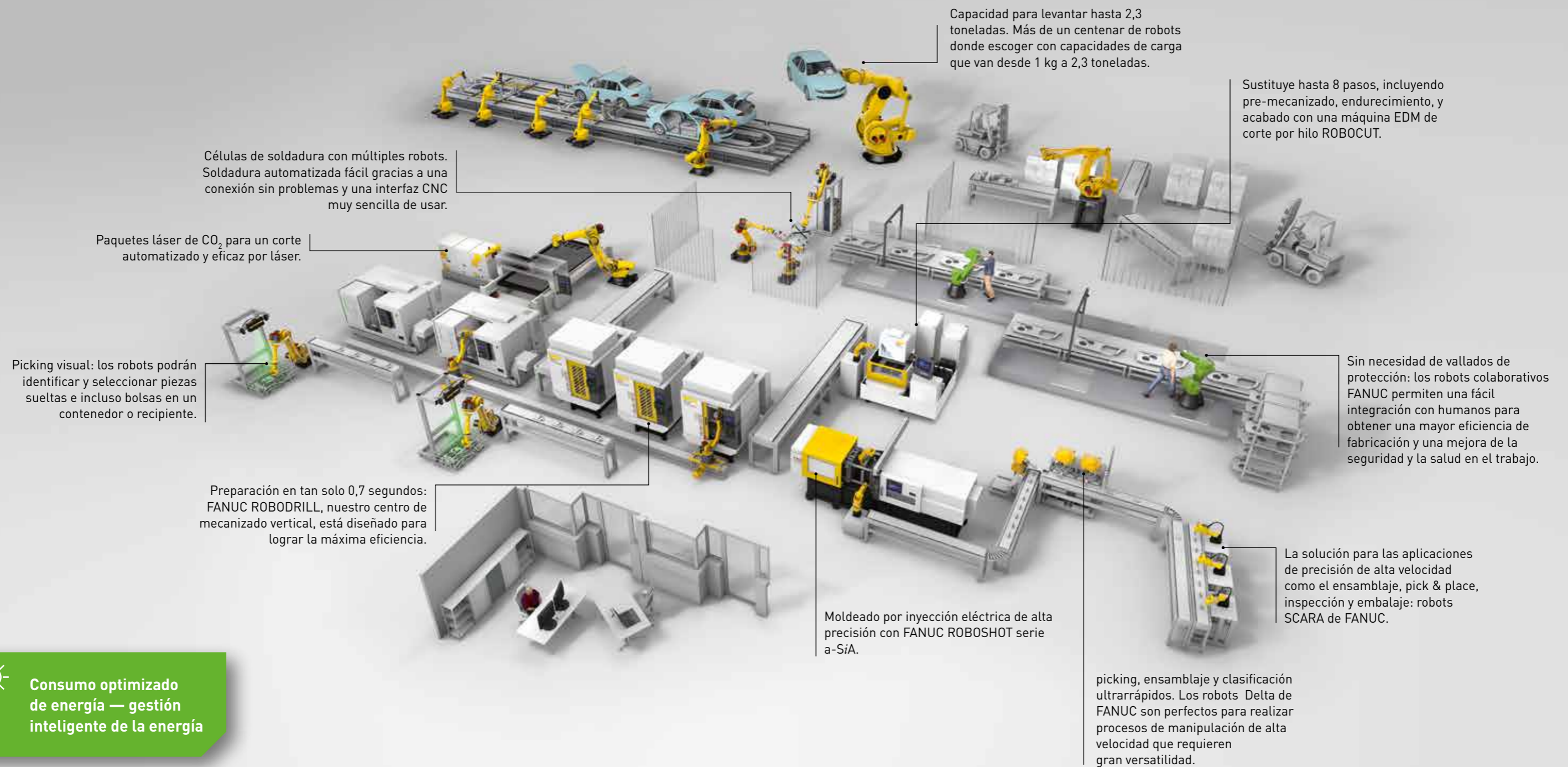


Mecanizado automatizado

versátil para aplicaciones de fresado, taladrado y roscado.

WWW.FANUC.ES

Automatización inteligente — 100 % FANUC



Capacidad para levantar hasta 2,3 toneladas. Más de un centenar de robots donde escoger con capacidades de carga que van desde 1 kg a 2,3 toneladas.

Sustituye hasta 8 pasos, incluyendo pre-mecanizado, endurecimiento, y acabado con una máquina EDM de corte por hilo ROBOCUT.

Células de soldadura con múltiples robots. Soldadura automatizada fácil gracias a una conexión sin problemas y una interfaz CNC muy sencilla de usar.

Paquetes láser de CO₂ para un corte automatizado y eficaz por láser.

Picking visual: los robots podrán identificar y seleccionar piezas sueltas e incluso bolsas en un contenedor o recipiente.

Preparación en tan solo 0,7 segundos: FANUC ROBODRILL, nuestro centro de mecanizado vertical, está diseñado para lograr la máxima eficiencia.

Moldeado por inyección eléctrica de alta precisión con FANUC ROBOSHOT serie a-SiA.

Sin necesidad de vallados de protección: los robots colaborativos FANUC permiten una fácil integración con humanos para obtener una mayor eficiencia de fabricación y una mejora de la seguridad y la salud en el trabajo.

La solución para las aplicaciones de precisión de alta velocidad como el ensamblaje, pick & place, inspección y embalaje: robots SCARA de FANUC.

picking, ensamblaje y clasificación ultrarrápidos. Los robots Delta de FANUC son perfectos para realizar procesos de manipulación de alta velocidad que requieren gran versatilidad.



Consumo optimizado de energía — gestión inteligente de la energía



Con tres grupos básicos de productos, FANUC es la única empresa del sector que desarrolla y fabrica sus propios componentes. Cada detalle, tanto de hardware como software, se somete a rigurosos controles de calidad como parte de una cadena optimizada. Menos piezas y una tecnología ajustada hacen que las soluciones FANUC sean previsibles, fiables y fáciles de reparar. Están hechas para funcionar y proporcionar el máximo tiempo de actividad en el mercado.



Todos los productos FANUC (robots industriales, sistemas CNC y máquinas CNC) comparten una plataforma servo y de control, proporcionando una conexión sin problemas y facilitando los escenarios de automatización completa. Ya que todos los productos comparten piezas comunes, la gestión de piezas de repuesto con FANUC es muy eficiente. Además, los estándares globales hacen que con FANUC sea muy fácil internacionalizarse.

La versatilidad vence al tamaño. La inteligencia vence a la fuerza bruta.

La nueva generación ROBODRILL promete calidad y precisión inigualables con un enorme rendimiento por hora. Con un tiempo de cambio de herramienta imbatible de 0,7 segundos y una torreta capaz de manejar herramientas de 4 kg de peso, la nueva versión Advanced es el centro de mecanizado vertical más rápido y más potente del mercado. Con el tiempo de ciclo más corto, con diferencia, en la mayoría de las operaciones de mecanizado, FANUC ROBODRILL son auténticos equipos polivalentes y de alta velocidad que ofrecen un rendimiento increíble y una eficiencia incomparable.

La inteligencia es el nuevo poder

Con el uso de estrategias de corte inteligentes, ROBODRILL logra los mismos resultados que máquinas más potentes en menos tiempo, independientemente de que la aplicación implique mecanizado a alta velocidad, fabricación de moldes o mecanizado de 5 ejes.

Inversión a prueba de futuro

La fiabilidad legendaria de FANUC combinada con unos procesos sencillos de mantenimiento preventivo minimiza el tiempo de inactividad. Y gracias a su extrema durabilidad, ROBODRILL también ofrece un increíble rendimiento sobre la inversión.



40 años de
tecnología
ROBODRILL
diseñado y fabricado en Japón

La solución multiuso para sus necesidades de eficiencia

Diseñada para satisfacer todas las necesidades, la serie α -DiB5 de ROBODRILL comprende seis modelos completamente rediseñados en tamaños S, M y L, disponibles en versiones Estándar y Advanced. Con un control de servoaccionamiento rígido y un cabezal BT30 muy dinámico, estos equipos polivalentes de alta velocidad son aptos para todas las aplicaciones de mecanizado vertical, desde ciclos de producción cortos que demandan tiempos rápidos de cambio hasta una producción en masa impecable. Con 240.000* máquinas instaladas desde 1972, su versatilidad y su sencilla adaptabilidad hacen que ROBODRILL sea la máquina más vendida de su clase.

ROBODRILL versión Estándar: énfasis en la eficiencia

La versión Estándar de ROBODRILL α -DiB5 es un equipo polivalente rápido y de alta calidad. Con numerosas opciones de cabezal entre las que elegir, es perfecto para aplicaciones estándar. Su excelente repetibilidad hace que este modelo sea ideal para aplicaciones como taladrado, perforado y roscado a alta velocidad en las industrias de la fabricación de herramientas y la medicina.

- **diseño rígido** y mesa transversal de fundición resistente
- **mantenimiento sencillo** gracias al acceso directo a todos los componentes
- **operación sencilla** gracias a opciones de configuración intuitivas, rápidas y simples
- **nuevo iHMI** para la máxima facilidad de uso y una planificación total del mantenimiento
- **pantalla de mantenimiento dedicada:** las instrucciones sencillas garantizan una rápida recuperación si, por ejemplo, se pierden puntos cero como consecuencia de entradas incorrectas del operario
- **detección temprana de problemas** gracias a un sistema de alerta temprana, que ofrece una garantía de calidad mejorada
- **refrigerante a 70 bares** a través del cabezal para taladrado de orificios pequeños sin pasos o de pequeño diámetro
- **flexibilidad permanente** gracias a una amplia variedad de componentes para responder a sus necesidades, incluidas mesas giratorias y basculantes

ROBODRILL versión Advanced: extra-resistente y superrápido

Los modelos ROBODRILL α -DiB5 ADV Advanced están diseñados para un mecanizado de alta velocidad avanzado y son un referente de rendimiento dentro de su clase. Con una precisión y repetibilidad absoluta, son perfectos para ciclos de producción largos completamente automatizados y representan una alternativa versátil a máquinas más grandes. Los modelos Advanced cuentan con una serie de funciones muy avanzadas que no están disponibles en modelos Estándar.

Características adicionales de los modelos Advanced:

- **cambio de herramienta en 0,7 segundos** para tiempos de ciclo superrápidos
- **capacidad de manejo de herramientas de 4 kg** para herramientas de pasos múltiples
- **Recorrido del eje Z de 400mm** para piezas más grandes y menor interferencia entre herramientas y piezas de trabajo

Hay disponibles modelos Estándar o Advanced en tamaños S, M y L. **

El secreto está en la velocidad

Los cambios de herramienta en los modelos ROBODRILL α -DiB5 son extremadamente rápidos. Van desde 0,9 segundos en nuestras versiones Estándar hasta unos increíbles 0,7 segundos en las versiones Advanced. De corte a corte esto significa 1,5 segundos para versiones Estándar y 1,3 para las versiones Advanced. ¡Ese es el secreto de ROBODRILL!

Descarga de virutas mejorada

Para maximizar el tiempo de producción, la serie α -DiB5 ROBODRILL se ha equipado con varias opciones de descarga de virutas: desde el depósito de refrigerante y métodos de descarga de virutas, hasta un sistema de tuberías para refrigerante de pared. Las versiones Advanced minimizan las interferencias de las virutas con una cubierta frontal del eje Y en forma de cúpula. También ofrecen una cubierta de cabezal opcional completamente cerrada que separa la zona de mecanizado del mecanismo.

Torreta más resistente para herramientas más grandes

Los modelos Advanced de ROBODRILL tienen una torreta aún más resistente. Al ofrecer más versatilidad, permite que el cambiador de herramientas maneje herramientas de corte pesadas, personalizadas, con un peso de hasta 4 kg, a la vez que se siguen logrando tiempos de cambio de herramientas ultrarrápidos de 1,1 segundos.

El cambiador de herramientas

El corazón de ROBODRILL es un cambiador de herramientas de alta velocidad que puede admitir 21 herramientas y que ofrece la máxima fiabilidad dentro de su clase. Su eficiencia se basa en su sólida construcción de metal y en su cabezal BIG-PLUS BBT30. Esto hace que sea extremadamente resistente a las fuerzas radiales y que pueda ofrecer una increíble eficiencia de mecanizado.



Control de alta precisión

El CNC FANUC 31i-B5 más fiable del mundo es el elemento central de ROBODRILL. Intuitivo y fácil de programar, contiene veinte códigos M sencillos de configurar para controlar dispositivos adicionales. Mediante la función PMC es posible realizar una mayor personalización.

Tarjeta CF

USB

teclado de membrana fácil de limpiar

funciones de 5 ejes integradas opcionales

Generador de impulsos manual



- Pantalla a color de 10,4"
- pantalla iHMI intuitiva
- sencilla introducción de datos y uso mínimo del teclado
- interfaz mejorada con la pantalla de operación del robot

- mantenimiento predictivo preciso
- programación automática sencilla
- pantalla de control de fácil uso
- admite múltiples idiomas

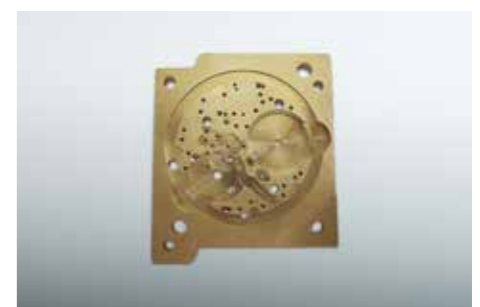
- compatibilidad de datos optimizada
- interfaz Ethernet
- interfaz USB
- ranura para tarjetas CF

La libertad de adaptación

Se trate de una nueva configuración o de cambiar números de unidades, la versatilidad inherente de ROBODRILL le permite ahorrar dinero en una amplia variedad de aplicaciones y sectores. Con todo integrado desde 3, 4 y 5 ejes simultáneos flexibles, todos los modelos se han diseñado para crecer a medida que lo hacen sus necesidades.

La alternativa eficiente a las máquinas grandes

Repartir su mecanizado entre varios ROBODRILL en lugar de confiar en una máquina transfer específica, le permite beneficiarse de una producción más económica y de una mayor flexibilidad frente a números de producción cambiantes. Intrínsecamente adaptable, ROBODRILL de FANUC también es un excelente complemento para sus instalaciones de producción, ya que se puede utilizar para responder a demandas adicionales, dejando libres sus centros de mecanizado verticales más grandes para trabajos de mayor volumen.



ROBODRILL de FANUC para la industria de la automoción

La producción en masa de piezas para la industria de la automoción requiere un centro de mecanizado versátil que combine velocidad y repetibilidad. Debe seguir produciendo piezas impecables con un tiempo de inactividad mínimo, acelerar con rapidez y ofrecer tiempos de ciclo rápidos. Para maximizar la disponibilidad y reducir los costes, ha de ser fácil de mantener y operar. La monitorización integrada debe hacerlo totalmente predecible y garantizar que los procedimientos de mantenimiento preventivo estén siempre en un primer plano, puntualmente y cuando se requieran. Dados los ciclos de producción rápidamente cambiantes, necesita ser rápido y fácil de programar y configurar. Al cumplir todos estos requisitos, el centro de mecanizado FANUC ROBODRILL es idóneo para aplicaciones en la industria de la automoción.

Integración de dispositivos

Para una integración más flexible de dispositivos, el panel de control está disponible con 220 funciones PMC opcionales y se puede personalizar para incluir botones y luces específicos. Una función PMC adicional permite a los operarios crear sus propias opciones de E/S. Para garantizar un tiempo de actividad máximo, los dispositivos se fijan automáticamente y el proceso es confirmado por sensores.

Automatización sencilla

Gracias a una interfaz de robot directa: para una producción sin intervención humana durante 24 horas, menores costes, un funcionamiento CNC sencillo y comunicación a través de varias interfaces, incluidas PROFIBUS y FL-net.

Tiempos de ciclo reducidos

Optimice sus programas y reduzca sus tiempos de ciclo empleando las tecnologías más recientes de CNC y servocontrol como, por ejemplo, roscado rígido de alta velocidad FSSB, superposición inteligente y reducción del tiempo de control.

Estabilidad del proceso

La funcionalidad gestión del ciclo de medición y de herramientas ofrece una monitorización eficiente de herramientas para unos procesos aún más estables: cambiador de herramientas totalmente fiable para trabajar sin incidencias y garantizar la estabilidad.



ROBODRILL de FANUC para la industria eléctrica y relojera

Las aplicaciones eléctricas y de relojería / joyería a menudo requieren la perforación de agujeros diminutos en componentes de precisión, como por ejemplo, cajas de discos y placas de relojes. Para hacerlos, ROBODRILL cuenta con un cabezal equilibrado con precisión que garantiza un grado muy elevado de repetibilidad. Para maximizar la precisión en aplicaciones de este tipo, ROBODRILL también incluye una unidad de limpieza del cono portaherramientas. Al limpiar tanto el portaherramientas como el alojamiento del cambiador durante los cambios de herramientas, mejora enormemente la repetibilidad, precisión y la calidad de amarre.

Cabezal de alta velocidad

Con la máxima precisión, velocidad y estabilidad, el cabezal de alta velocidad de ROBODRILL está indicado para las herramientas de diámetros muy reducidos que se emplean en las industrias eléctrica y relojera. Con refrigerante a 70 bares a través del cabezal para un taladro más rápido y un mejor desprendimiento de virutas, también admite ciclos de taladrado y roscado especiales para mejorar la productividad.

Servocontrol HRV+

El servocontrol HRV+ emplea encoders de alta resolución y control de cabezal para ofrecer la clase de calidad superficial de precisión nanométrica que demandan las industrias eléctrica y relojera. Con una aceleración y desaceleración suave para minimizar los errores de sobreimpulso de los ejes, también reduce las tolerancias de forma de piezas eliminando retardos de aceleración/desaceleración y el retardo de servo.

Taladrado y roscado precisos

En aplicaciones que implican agujeros de pequeño diámetro, los ciclos de taladrado y el Learning Control de FANUC reducen los tiempos de ciclo y garantizan una producción continua impecable.



ROBODRILL de FANUC para la industria médica

Pese a su complejidad, los equipos y los implantes médicos a menudo exigen un acabado de máxima calidad. ROBODRILL cuenta con diversas funciones para reducir drásticamente los tiempos de ciclo y lograr con facilidad esas superficies perfectas. Algunas de estas son la funcionalidad de 5 ejes como, por ejemplo, el ciclo de suavizado de alta velocidad (High-Speed TCP) utilizando el punto central de la herramienta (que mejora de forma drástica la calidad superficial compensando la dirección de la herramienta para evitar rayas), control de punto central de herramienta (Tool Centre Point, TCP) y plano de trabajo inclinado.

Cabezal de alta velocidad

Con máxima precisión, velocidad y estabilidad, el cabezal de alta velocidad de ROBODRILL está indicado para las herramientas de diámetros muy reducidos que se emplean en la industria médica. Con refrigerante a 70 bares a través del cabezal para un taladrado más rápido y un mejor desprendimiento de virutas, también admite ciclos especiales de taladrado y roscado para mejorar la productividad.

Mecanizado rígido

Para mecanizar materiales muy duros como por ejemplo, acero inoxidable y titanio, con grados elevados de precisión, se necesita un centro de mecanizado rígido. La mesa de superficie de ROBODRILL ofrece la alta rigidez que demanda este tipo de mecanizado: algo que no solo se traduce en una precisión máxima, sino también en una mayor vida útil de la herramienta.

Funciones de 5 ejes (TCP/TWP)

Perfectamente indicado para operaciones de mecanizado de 5 ejes en las que dos ejes giratorios giran la pieza de trabajo, el mecanizado suave utilizando el punto central de la herramienta (Smooth Tool Centre Point, TCP) ofrece una programación más sencilla, un tiempo de ciclo mejorado y una mejor calidad del acabado superficial. Esto se consigue corrigiendo la orientación de la herramienta y suavizando las trayectorias generadas por el programa CAM. Para el mecanizado con '3+2' ejes, la función de plano de trabajo inclinado (Tilted Working Plane, TWP) garantiza una configuración rápida y sencilla de los programas. Cuando se define el plano de trabajo inclinado, una pantalla auxiliar para la introducción de datos ofrece visualización para respaldar al operario mientras los datos necesarios se solicitan en un cuadro de diálogo separado.



ROBODRILL de FANUC para la industria de fabricación de herramientas

La fabricación de herramientas demanda una elevada estabilidad de mecanizado en periodos de tiempo prolongados. Al mismo tiempo, exige precisión y calidad superficial. ROBODRILL de FANUC ofrece la combinación perfecta de mecanizado de precisión a alta velocidad y posicionamiento preciso y repetible. Esto lo convierte en la solución ideal para aplicaciones de gran volumen en las industrias de fabricación de moldes y herramientas. La precisión se incrementa sucesivamente mediante funciones inteligentes como, por ejemplo, nano-interpolación (Nano Smoothing), suavización del mecanizado y de alta velocidad utilizando el punto central de la herramienta (High-Speed Smooth TCP) o Servocompensación (Servo Compensation).

Función de suavización

Las funciones de mecanizado en el CNC de FANUC como, por ejemplo, control de contorno de inteligencia artificial (Artificial Intelligence Contour Control, AICC) y nano-interpolación (Nano Smoothing) crean una calidad superficial excelente y eliminan la necesidad de procesos de acabado manuales en algunas aplicaciones. Análogamente, la función de control de contorno IA I/II (AI Contour Control I/II) permite un mecanizado de alta precisión a velocidades de mecanizado óptimas, lo cual elimina errores, aumenta las velocidades de alimentación y logra superficies perfectas.

Servidor de datos ATA

Hasta 4 GB de almacenamiento para programas CAD/CAM. Los archivos pueden transferirse fácilmente desde un ordenador host al servidor de datos, con posibilidad de gestionar programas parciales para máquinas múltiples desde un único emplazamiento, lo cual hace que sea ideal para el almacenamiento de programas.

Mecanizado de alta potencia

Para operaciones de mecanizado pesadas que generan un gran volumen de virutas como, por ejemplo, el mecanizado de moldes desde bloques de acero duro, hay disponible una versión de alta potencia de ROBODRILL. Equipado con un potente cabezal, una estructura de máquina rígida y una descarga de virutas excelente, esta versión también está disponible con opciones como el lavado del carenado para expulsar las virutas, algo que amplía enormemente su ciclo de mantenimiento.

Servocontrol HRV+

El servocontrol HRV+ emplea encoders de alta resolución y control de cabezal para ofrecer la clase de calidad superficial de precisión nanométrica que demanda la industria de fabricación de herramientas con el uso de una aceleración y desaceleración suave para minimizar los errores de sobreimpulso de los ejes, también reduce las tolerancias de forma de piezas eliminando retardos de aceleración/desaceleración y el retardo de servo.



Aspectos destacados de la eficiencia de ROBODRILL



Mecanizado versátil de 5 ejes

Para convertir ROBODRILL en una máquina de 5 ejes todo lo que se necesita es añadir el hardware. El control de 5 ejes simultáneos y las exigencias relacionadas con CNC como indexación y operación simultánea ya están integrados en el CNC. Las opciones inteligentes como, por ejemplo, conjuntos de datos de previsión, funciones de interpolación y suavizado inteligente le permiten fabricar moldes, electrodos y otras piezas 3D de máxima calidad con rapidez y precisión. Esto es eficiencia fabricada.

Mecanizado exigente

ROBODRILL no es solo para piezas pequeñas. Gracias al cabezal robusto y a su estructura rígida, ROBODRILL también está perfectamente indicado para aplicaciones de mecanizado exigentes, incluidas operaciones de desbaste con un intenso desprendimiento de virutas. ROBODRILL acepta incluso herramientas de gran diámetro que normalmente solo pueden montarse en máquinas de mayor tamaño.



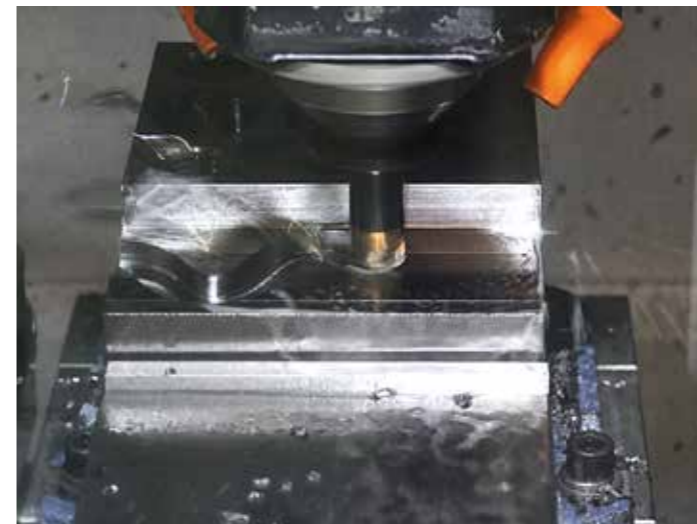
DDRiB de ROBODRILL FANUC: el eje adicional ideal

Gracias al motor de accionamiento directo y a la rigidez mejorada para un mecanizado más preciso, el DDRiB de FANUC es el eje adicional perfecto para su ROBODRILL. Entre sus ventajas están un tiempo de indexación de tan solo 0,55 segundos, una fijación ultrarrápida y un par de fijación de 700 N-m. Extremadamente preciso y fiable, el DDRiB también ofrece una imbatible relación precio-prestaciones.



ROBODRILL DDR-TiB de FANUC: la solución para piezas de hasta 200 kg

En función de la aplicación, podemos equipar su ROBODRILL con un sistema de soporte giratorio DDR-T extremadamente rígido que ofrece todas las ventajas de la mesa giratoria DDR y que incluye un cabezal de apoyo y soportes en L. Su rigidez mejorada garantiza grados mayores de precisión de mecanizado. Todo lo que necesita hacer es colocar la placa adaptadora. El diseño práctico del DDR-T garantiza que la carrera del eje X existente siga siendo la misma que en el diseño de 3 ejes. El par de fijación en el DDR-TiB es 1100 N-m.



Capacidad de mecanizado

Especificación del cabezal		Cabezal de alto par		Cabezal de alta aceleración Cabezal de alta velocidad	
		Taladrado Diám. de la herramienta (mm) × Alimentación (mm/rev)	Roscado Diám. de la herramienta (mm) × Alimentación (mm/rev)	Taladrado Diám. de la herramienta (mm) × Alimentación (mm/rev)	Roscado Diám. de la herramienta (mm) × Alimentación (mm/rev)
Material	Acero al carbono C45	Dia.30 × 0.15	M20 × 2.5	Dia.20 × 0.10	M16 × 2.0
	Fundición gris	Dia.30 × 0.30	M27 × 3.0	Dia.20 × 0.25	M22 × 2.5
	Aleación de aluminio fundido a presión	Dia.32 × 0.40	M30 × 3.5	Dia.22 × 0.25	M24 × 3.0

Monitorización remota con ROBODRILL-LINK*i*

Dotada de una nueva interfaz gráfica, LINK*i* es una herramienta actualizada de gestión de información de producción y calidad que le permite monitorizar el estado de máquinas así como las condiciones de operación de hasta 100 centros ROBODRILL en tiempo real desde ordenadores o dispositivos inteligentes remotos. Hay disponible información específica para cada trabajo de mecanizado y pueden enviarse notificaciones automáticas a diferentes dispositivos. La interfaz extremadamente sencilla e intuitiva le ofrece acceso a funciones de mantenimiento preventivo así como a servicios de consumibles y reparación.

Monitor de estado

- Monitorización del layout de máquinas
- monitorización de cada ROBODRILL

Resultados de la operación

- resultados de la operación del grupo
- resultados de mecanizado

Diagnóstico

- historial de alarmas
- historial de programas



Gran ahorro de energía

ROBODRILL de FANUC le ofrece un ahorro de energía considerable en comparación con sus competidores más grandes. Además de un gran número de funciones inteligentes diseñadas para reducir el consumo de energía, todos los componentes han sido elegidos para ofrecer el máximo rendimiento posible con el menor consumo de energía. La energía utilizada por el servo, el cabezal y los dispositivos periféricos es calculada por el software y se muestra en la pantalla de ahorro de energía, lo cual le permite monitorizar y optimizar el consumo de energía.

Tiempo de actividad máximo

Mantenimiento sencillo, detección temprana: la intuitiva interfaz de mantenimiento visual en el CNC 31i-B5 de ROBODRILL facilita una recuperación más rápida después del servicio. El sistema de alerta temprana integrado identifica errores antes de que se produzcan, garantiza máxima precisión y estándares de calidad consistentes.

Las ventajas para usted

- Integración sencilla de robots
- Paquetes de puesta en marcha rápida y sencilla con robots de carga y descarga
- puertas frontales y laterales automáticas de alta velocidad que se abren en tan solo 0,8 segundos
- interfaces versátiles



Diseñado para una automatización sencilla

El diseño compacto y la fácil accesibilidad desde todos los lados de ROBODRILL hace que sea ideal para una perfecta carga y descarga. La integración de robots de carga y descarga es fácil gracias a nuestros paquetes de puesta en marcha rápida y sencilla. Todos los productos de FANUC hablan el mismo lenguaje y comparten una plataforma de accionamientos y control común: algo que simplifica en gran medida el aprendizaje y la operación. Para escenarios de automatización más exigentes, la red global de socios europeos de FANUC posee el know-how y la competencia técnica que usted necesita para crear la solución ideal para sus instalaciones de producción, sin importar cuál sea su aplicación o industria.

Funciones estándar



MANUAL GUIDE i

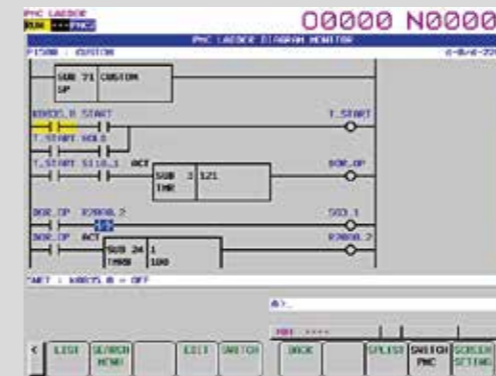
Diseñada para reducir el tiempo total empleado para llevar un dibujo a la producción, MANUAL GUIDE i de FANUC posee una Interfaz Gráfica de Usuario (IGU) ergonómica e iconos intuitivos. Los usuarios también se benefician de la programación asistida y mediante diálogo de ciclos de mecanizado, de una programación fácil y simulación de piezas.



Pantallas rápidas

Para ahorrar tiempo, el panel de control de ROBODRILL incluye cuatro pantallas rápidas que agilizan la programación y el mantenimiento. Se incluyen pantallas para:

- Edición rápida de programas CNC
- Ajustes de compensación de coordenadas y herramientas: incluida la capacidad de proteger y restaurar datos
- Ajustes de operación de la máquina: incluidos modos de mecanizado y energía según el programa
- Ajustes de mantenimiento: incluyendo restauración de torreta y referenciación de motor



PMC de usuario

El PMC de usuario de ROBODRILL cuenta con programas LADDER de fácil creación para dispositivos periféricos, incluida la capacidad de fijar E/S de programas LADDER y personalizar señales de E/S. Su panel de control personalizado incluye la capacidad de monitorizar el estado de dispositivos periféricos, controlar la conexión/desconexión de programas de mecanizado, crear interruptores de conexión/desconexión, de lámparas e impulsos. Utilizando el panel, los dispositivos periféricos son fáciles y económicos de construir y mantener.



Función de ajuste de modo de mecanizado

Con esta función es posible ajustar y optimizar los modos de mecanizado y energía de acuerdo con el programa. Los parámetros de servo pueden modificarse para adaptarlos a las condiciones de mecanizado y los parámetros de modo de mecanizado pueden cambiarse mediante código M durante el mecanizado con el fin de crear las mejores condiciones posibles para el proceso.



Guía de mantenimiento preventivo

Con una vista de conjunto completa de la funcionalidad de detección de fugas de ROBODRILL, las pantallas de guía de mantenimiento ponen de relieve problemas de resistencia de aislamiento y de fuga de energía, lo cual evita averías al indicar la necesidad de mantenimiento preventivo. Del mismo modo, las pantallas respaldan el mantenimiento periódico a través de calendarios y recordatorios. Estos procesos pueden personalizarse fácilmente para adaptarlos a las necesidades particulares.



Compensación de desplazamiento térmico IA

De configuración sencilla, esta función reduce notablemente los tiempos de calentamiento de la máquina y garantiza un mecanizado preciso en condiciones de incremento térmico que pueden afectar a la precisión dimensional. Con la monitorización del estado operacional del cabezal, la función ajusta el proceso de mecanizado para compensar cualquier alargamiento que se produzca.

Lista de funciones estándar

1. nueva iHMI
2. cabezal de alto par 10K
3. cubierta superior básica
4. iluminación interior LED
5. lubricación de aceite automática
6. Dual Check Safety (DCS)
7. pantalla gráfica dinámica LCD a color de 10.4"
8. selección de idiomas múltiples
9. panel alfanumérico del operador
10. generador de impulsos manual
11. interfaz E/S de datos (USB, PCMCIA, Ethernet)
12. pantalla rápida (IHM de ROBODRILL)
13. guía de mantenimiento preventivo
14. función de E/S externas (terminal E/S libre DI16/DO16, 20 códigos M libres)
15. función LADDER de PMC de usuario
16. función de panel del operador personalizado
17. contador de producción
18. editor rápido
19. compensación de desplazamiento térmico IA (eje X/Y/Z)
20. función de ajuste de modo de mecanizado
21. función de ahorro de energía
22. MANUAL GUIDE i
23. simulación de programa
24. edición en segundo plano
25. ciclos fijos de taladrado
26. roscado rígido de alta velocidad FSSB
27. orientación del cabezal (M19)
28. llamada a subprograma [M98[M198]/M99]
29. macro de usuario
30. salto opcional de bloque
31. salto de alta velocidad
32. control de contorno IA
33. interpolación helicoidal
34. rotación del sistema de coordenadas (G68)
35. volumen de almacenamiento de programas de piezas 512 KB (opcionalmente hasta 8 MB)
36. número de programas registrables 1000 (opcionalmente hasta 4000)
37. agregación de sistema de coordenadas de pieza 48 pares (opcionalmente hasta 300)
38. memoria C de compensación de herramienta
39. servocontrol HRV+
40. función de superposición de desplazamiento rápido
41. sistema de mecanizado BIG-PLUS [BBT30]/DIN [SK30]

Funciones opcionales



Interfaz de eje adicional (4/5 ejes)

El CNC 31i-B5 estándar posee ya la funcionalidad requerida para convertir ROBODRILL en una máquina de 5 ejes. Todo lo que necesita es añadir la opción de hardware y software. La capacidad de control simultáneo de 5 ejes ya está en el CNC. Varias mesas giratorias externas también pueden montarse fácilmente en ROBODRILL utilizando un amplificador de servo adicional y un conector de cable. En aplicaciones que hacen uso de mesas giratorias, la indexación de plano de trabajo inclinado (Tilted Working Plane Indexing) de FANUC también simplifica enormemente la programación de agujeros y cavidades en planos inclinados.



Interfaz de robot 2

La interfaz de robot 2 de FANUC permite la construcción sencilla y económica de una célula de mecanizado con seguridad. Puede conectar fácilmente cuatro ROBODRILLs y un ROBOT sin un controlador de sistema adicional: el software de control completo está incluido en el PMC de ROBODRILL. Al mismo tiempo, el controlador del robot admite una puerta lateral o una puerta frontal automática.



Monitor de herramientas IA

La función de monitor de herramientas IA monitoriza la carga en un cabezal durante el mecanizado de agujeros y, para evitar roturas, emite una alarma si se superan los parámetros de carga. Diseñada para evitar roturas y un costoso tiempo de inactividad si se produce una rotura, esta función detiene automáticamente la máquina.



Función de suavizado

La funcionalidad de nano-interpolación de ROBODRILL de FANUC reduce la necesidad de acabado manual en procesos como, por ejemplo, mecanizado de moldes, que requieren una gran calidad superficial. La ampliación de bloques de lectura en adelante permite un mecanizado de mayor precisión en procesos como, por ejemplo, el mecanizado de troqueles y moldes, en los que se mecanizan formas de piezas complejas definidas por numerosos bloques de programas diminutos. La función de control de contorno IA I/II (AI Contour Control I/II) permite un mecanizado de alta precisión a velocidades de mecanizado óptimas, lo cual elimina errores y aumenta las velocidades de trabajo.



Sistema de palpación

Para la medición exacta de herramientas y piezas así como para la monitorización sin contacto de rotura de herramientas, ROBODRILL se puede equipar con palpadores y dispositivos de medición de herramientas avanzadas de otras marcas.



Interfaces de red

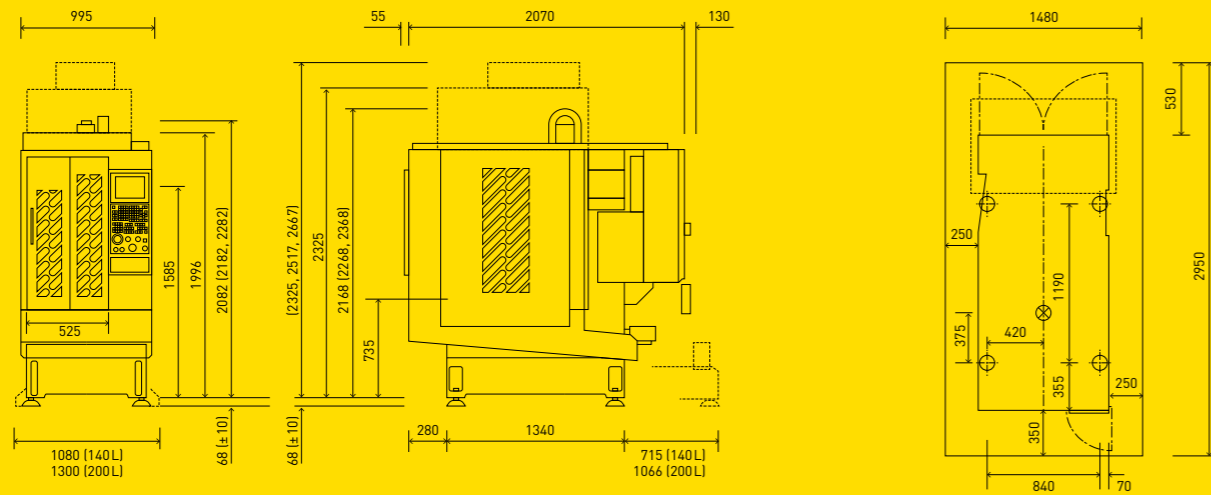
La interconexión de ROBODRILL con ordenadores personales y robots se realiza fácilmente a través de Ethernet. ROBODRILL admite diferentes tipos de redes de campo y conexiones como, por ejemplo I/O Link, PROFIBUS-DP y FL-net.

Lista de funciones opcionales

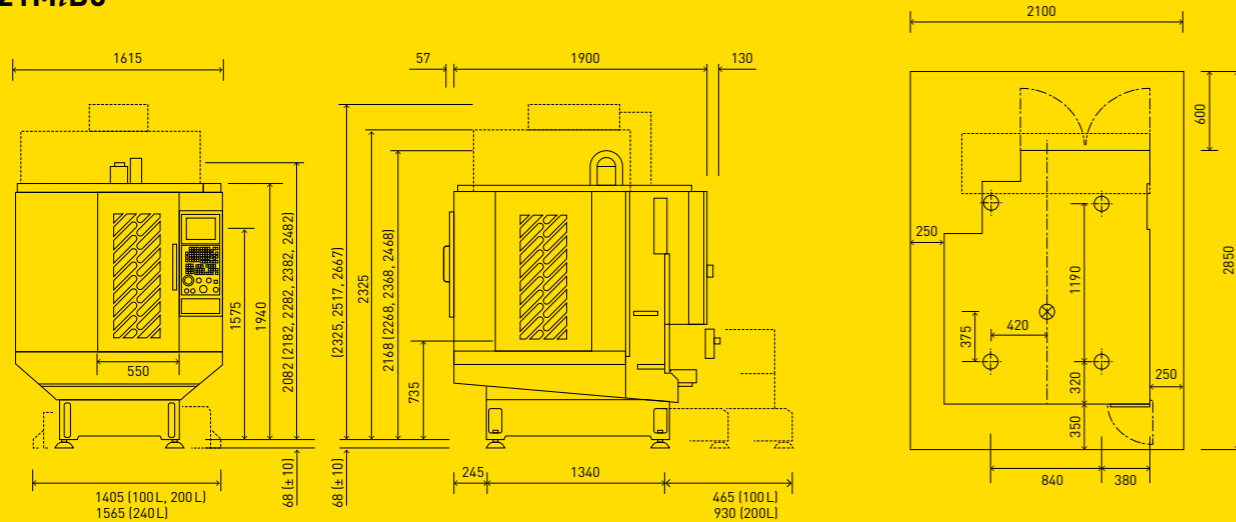
1. cabezal de alto par 10K/cabezal de alta velocidad 24K
2. presión del refrigerante de hasta 70 bares a través del cabezal
3. columna elevada (hasta +300 mm)
4. interfaz de eje adicional (4 ejes / 5 ejes)
5. mesa giratoria de accionamiento directo DDR/DDR-T
6. varias opciones de refrigerante (descarga de virutas/refrigerante CT/limpieza de conos de herramientas)
7. puerta frontal y / o puerta lateral automática
8. puerta frontal de gran abertura (M: 730 mm/L: 1100 mm)
9. ventana lateral de protección contra las salpicaduras (ventana enrejada CE)
10. cubiertas para la mejora de la descarga de virutas
11. cubierta superior totalmente cerrada
12. lubricación automática
13. lámpara de señales
14. función de detección de descentramiento de herramienta
15. monitor de herramientas IA
16. sistema de palpación (Renishaw/BLUM)
17. función interfaz de robot 2
18. interfaz de red (Fast Ethernet, FL-net, PROFIBUS, Devicenet, I/O Link etc.)
19. diversos módulos E/S adicionales para función PMC de usuario
20. servidor de datos rápido 2 GB o 4 GB
21. control de contorno IA II
22. procesamiento de alta velocidad y ampliación de bloques en adelante (1.000 bloques)
23. Nano-interpolación/Nano-interpolación 2
24. Control de punto central de herramienta (TCP/mezanizado suave de alta velocidad TCP)
25. Compensación 3D del radio de herramienta
26. Conversión del sistema de coordenadas 3D
27. Comando indexación de plano de trabajo inclinado
28. desplazamiento de accesorios dinámico de mesa giratoria
29. interpolación NURBS
30. interpolación cónica/esprial
31. interpolación cilíndrica
32. comando de coordenadas polares
33. compensación de posición de herramienta/escalado/
34. posicionamiento de dirección única
35. ciclo de taladrado de punteado de orificios pequeños
36. control de aprendizaje para corte de piezas
37. función de gestión de herramientas para ROBODRILL
38. módulo de reserva para avería de la energía
39. más funciones de hardware/software CNC FANUC bajo pedido

Datos técnicos modelos Estándar

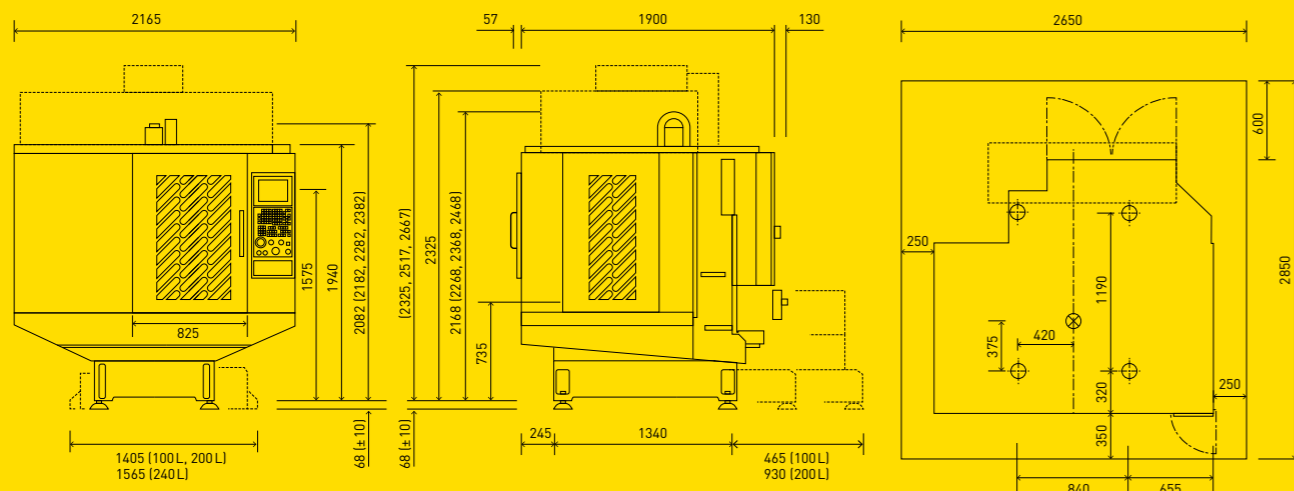
α - D21SiB5



α - D21MiB5

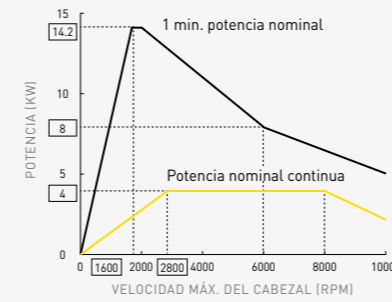


α - D21LiB5

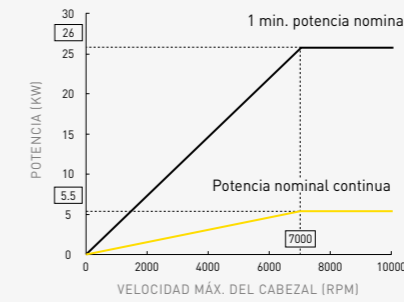


ROBODRILL serie α - DiB		α - D21SiB5	α - D21MiB5	α - D21LiB5
Recorrido X/Y/Z	mm	300 x 300 (+100) x 330	500 x 400 x 330	700 x 400 x 330
Longitud máx. de herramienta (0-24.000 rpm)	mm	190	250	250
Diámetro máx. de herramienta	mm		80	
Tamaño de mesa	mm	630 x 330	650 x 400	850 x 410
Carga máx. de mesa	kg	200	300	
Peso máx. de herramienta (0-24.000 rpm)	kg		3	
Distancia de la nariz del cabezal a la mesa (con controlador HC100)	mm		250-580	
Controlador			31i-B5	
Velocidad del cabezal	rpm		10000 24000	
Potencia del cabezal 10.000 rpm (1 min)	Nm kW		80 14.2	
Potencia del cabezal 10.000 rpm (funcionamiento continuo)	Nm kW		13.6 4	
Potencia del cabezal 24.000 rpm (1 min)	Nm kW		35 26	
Potencia del cabezal 24.000 rpm (funcionamiento continuo)	Nm kW		7.5 5.5	
Movimiento en rápido en todos los ejes	m/min		54	
Avance de corte programable	mm/min		30000	
Aceleración X/Y/Z [G] (100 kg de carga de mesa, herramienta de 2 kg)			1.6/1.2/1.6	1.4/1.0/1.6
Número de herramientas			21	
Tiempo de cambio de herramienta (herramienta de 2 kg) (corte a corte)	s		1.6	
Cono del cabezal BT30/SK30 DIN 69871A			●	
Cono del cabezal BBT30			○	
Exactitud bidireccional de posición de los ejes (ISO230-2:1988)	mm		< 0.006	
Repetibilidad bidireccional de posición de los ejes (ISO230-2:1997,2006)	mm		< 0.004	
Consumo de aire comprimido	L/min Mpa		150 0.35-0.55	
Peso de la máquina / con DDR-TiB		2/2.2	2/2.2	2.1/2.3

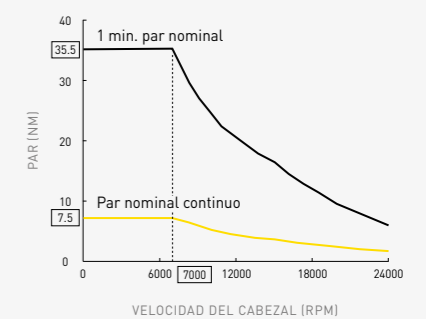
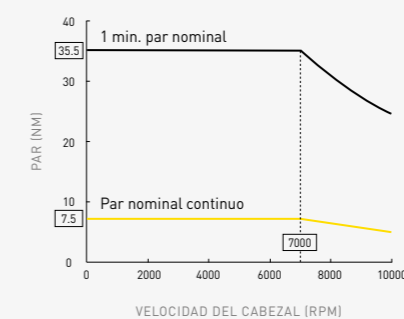
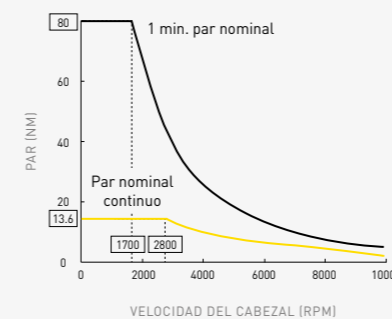
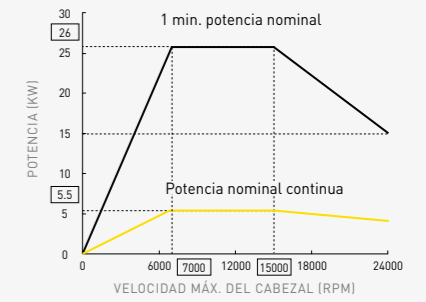
Potencia del cabezal 10.000 rpm (par elevado)



Potencia del cabezal 10.000 rpm (alta aceleración)

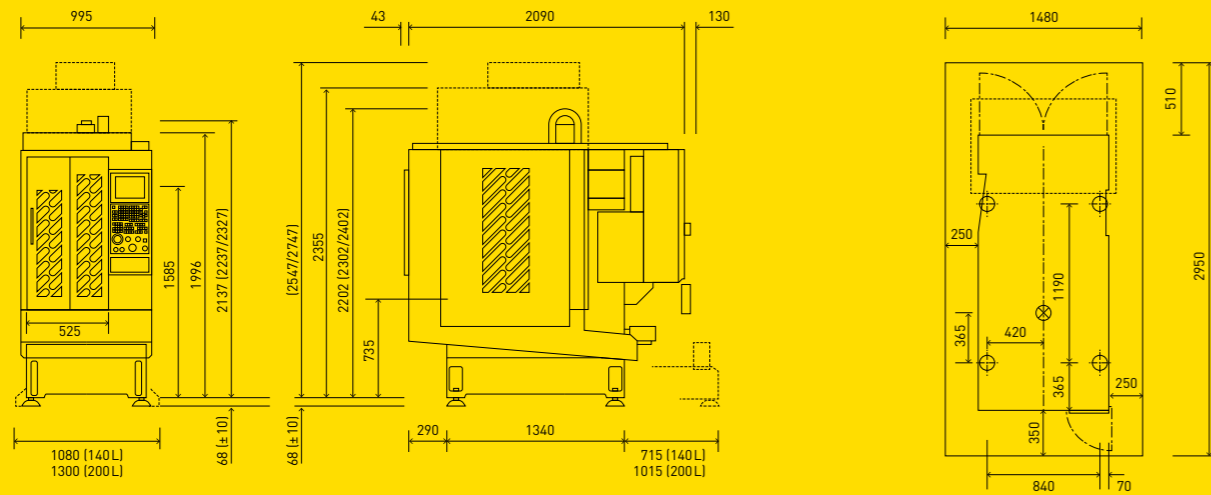


Potencia del cabezal 24.000 rpm (alta velocidad)

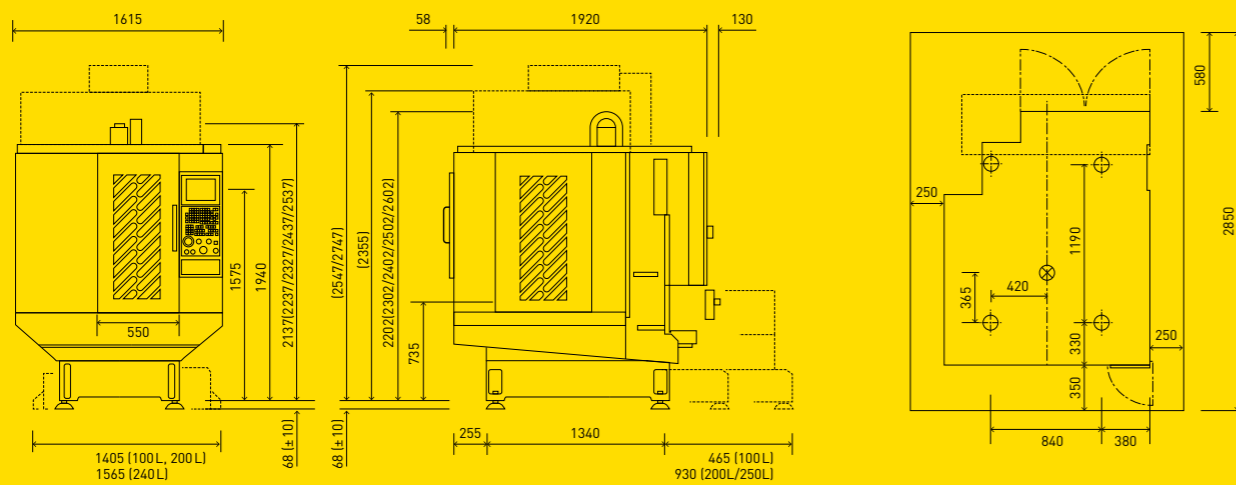


Datos técnicos modelos Advanced

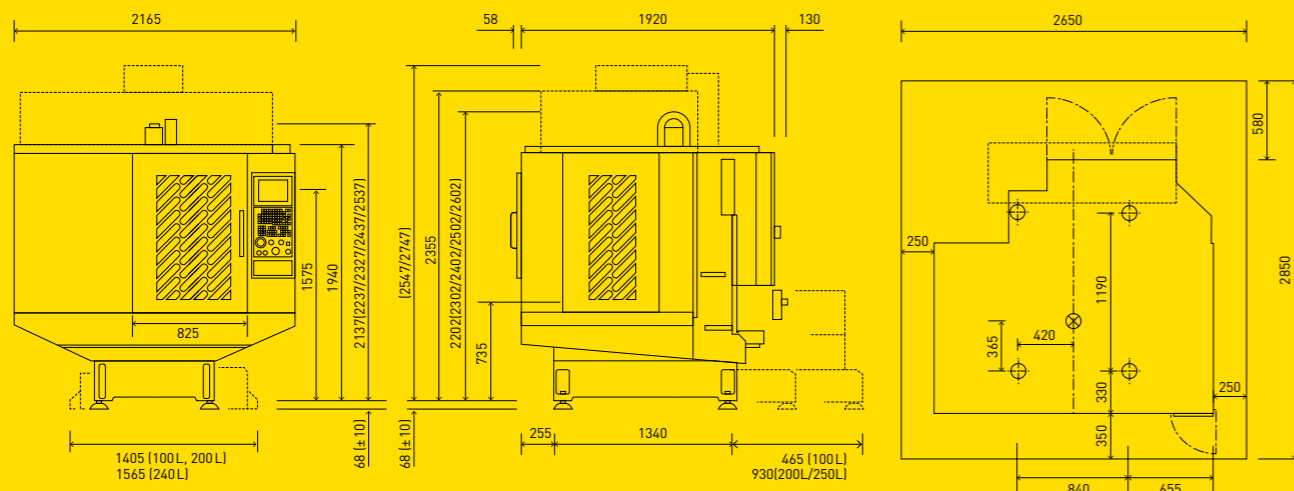
α - D21SiB5ADV



α - D21MiB5ADV

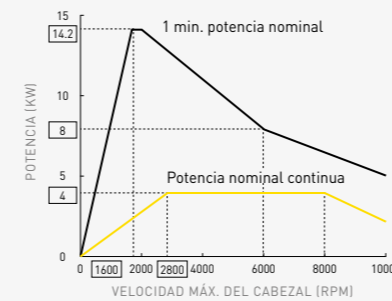


α - D21LiB5ADV

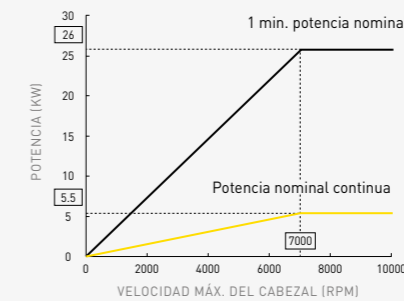


ROBODRILL serie α - DiBAdv		α - D21SiB5ADV	α - D21MiB5ADV	α - D21LiB5ADV
Recorrido X/Y/Z	mm	300 x 300 (+100) x 400	500 x 400 x 400	700 x 400 x 400
Longitud máx. de herramienta (0-24.000 rpm)	mm	190		250
Diámetro máx. de herramienta	mm		80	
Tamaño de mesa	mm	630 x 330	650 x 400	850 x 410
Carga máx. de mesa	kg	200		400
Peso máx. de herramienta (0-24.000 rpm)	kg		4	
Distancia de la nariz del cabezal a la mesa (con controlador HC100)	mm		180-580	
Controlador			31i-B5	
Velocidad del cabezal	rpm		10000 24000	
Carga de cabezal 10.000 rpm (1 min)	Nm kW		80 14.2	
Carga de cabezal 10.000 rpm (funcionamiento continuo)	Nm kW		13.6 4	
Carga de cabezal 24.000 rpm (1 min)	Nm kW		35 26	
Carga de cabezal 24.000 rpm (funcionamiento continuo)	Nm kW		7.5 5.5	
Movimiento en rápido en todos los ejes	m/min		54	
Avance de corte programable	mm/min		30000	
Aceleración X/Y/Z [G] (100 kg de carga de mesa, herramienta de 2 kg)			1.6/1.2/1.6	1.4/1.0/1.6
Número de herramientas			21	
Tiempo de cambio de herramienta (herramienta de 2 kg) (corte a corte)	s		1.3	
Cono del cabezal BT30/SK30 DIN 69871A			●	
Cono del cabezal BBT30			●	
Exactitud bidireccional de posición de los ejes (ISO230-2:1988)	mm		< 0.006	
Repetibilidad bidireccional de posición de los ejes (ISO230-2:1997,2006)	mm		< 0.004	
Consumo de aire comprimido	L/min Mpa		150 0.35-0.55	
Peso de la máquina / con DDR-TiB		2.2/2.4	2.2/2.4	2.3/2.5

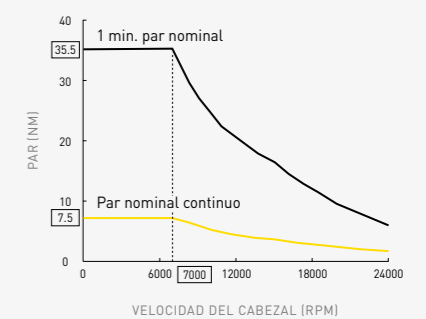
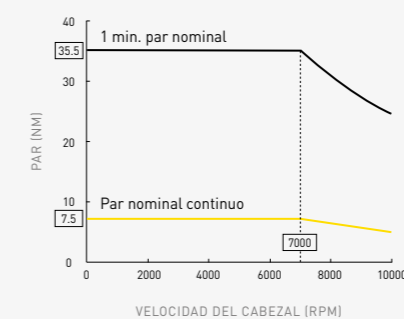
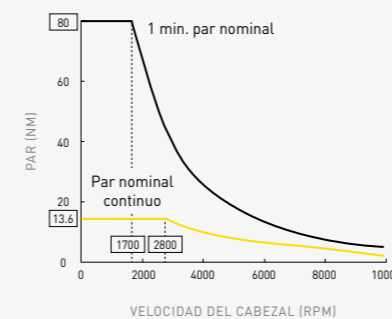
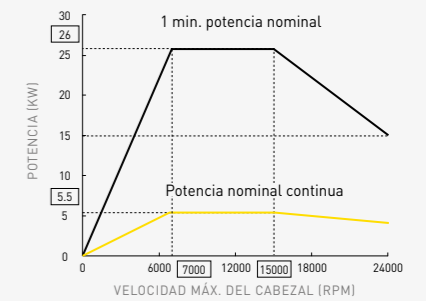
Potencia del cabezal 10.000 rpm (par elevado)



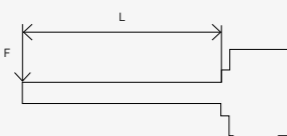
Potencia del cabezal 10.000 rpm (alta aceleración)



Potencia del cabezal 24.000 rpm (alta velocidad)



Tablas técnicas DDRiB/DDR-TiB

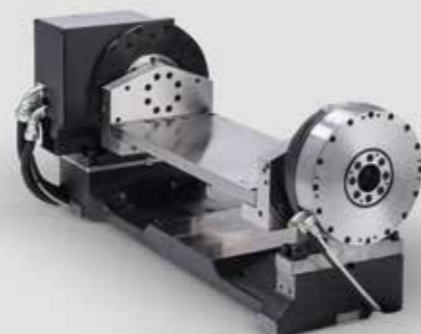
Mesa giratoria DDRiB ROBODRILL de FANUC	Especificaciones
Método de transmisión	Accionamiento directo
Motor	Servomotor integrado síncrono DiS 50/300-B
Par constante	46 Nm
Par máximo	275 Nm
Velocidad de rotación de mesa	200 min ⁻¹ 300 min ⁻¹
Detector	Sensor AlphaiCZ absoluto 512A
Incremento mínimo de entrada	0.0001 degrees (IS-C)
Precisión de indexación	±0.0028 degrees (±10 s)
Método de fijación	Presión de aire + resorte
Par de fijación	700 Nm para una presión de aire de 0,5 Mpa
	500 Nm para una presión de aire de 0,35 Mpa
	100 Nm cuando la presión de aire está desconectada
Control del par de inercia	J = 0.04 kgm ² [GD2 = 0.16 kgf m ²]
Inercia de la pieza permitida [kg m ²]	J = 1.0 kg m ² [GD2 = 4.0 kgf m ²]
	J = 0.25 kg m ² [GD2 = 1.0 kgf m ²]
Diámetro externo del cabezal	Ø 90 mm Ø 140 mm cuando la placa final (opcional) está montada
Diámetro del orificio del cabezal	Ø 46 mm
	Ø 55 mm cuando la placa final (opcional) está montada
Altura del centro	150 mm
Peso del cuerpo principal	80 kg
Capacidad de carga máxima	100 kg 25 kg
Carga transitoria admisible	 F x L = 600 Nm

DDR-TiB ROBODRILL de FANUC	X300	X500	X700
Par de fijación	1100 Nm (para una presión de aire de 0,5 MPa)		
Radio de giro	φ 310 mm	φ 410 mm	
Número de aberturas de soporte (opcional)	6 (oil/air)		
Velocidad de rotación de la mesa	200 min ⁻¹	200 min ⁻¹ 100 min ⁻¹ 100 min ⁻¹	
Capacidad de carga máxima	50 kg	100 kg 150 kg 200 kg	
"Inercia de la pieza permitida [Kg m ²]"	J = 0.5	J = 1.0 J = 1.5 J = 2.0	
Altura del centro	200 mm	260 mm	
Peso del cuerpo principal	155 kg	190 kg	200 kg

DDRiB



DDR-TiB



The swing plate is not included.

Servicios FANUC eficientes en todo el mundo

Donde quiera que nos necesite, nuestra extensa red de FANUC ofrece servicio de venta y de soporte técnico a clientes en todo el mundo. Siempre podrá contactar con una persona que le atenderá en su idioma.



Asistencia
24/7

WWW.FANUC.EU/SERVICE



Productividad eficiente a largo plazo: Servicios de mantenimiento de FANUC

Para minimizar el impacto en la producción y sacar el máximo partido a su máquina, ofrecemos servicios de mantenimiento diseñados para reducir el coste total de la propiedad de su máquina. Sea cual sea su escenario de producción, las soluciones de FANUC mantienen su máquina en funcionamiento mediante procedimientos de mantenimiento específicos, preventivos, predictivos y reactivos que maximizan el tiempo de producción y minimizan el tiempo de inactividad.

Formación eficiente: Academia FANUC

La Academia FANUC ofrece todo lo que necesita para formar a sus equipos y aumentar la productividad: desde programas de introducción para principiantes hasta cursos diseñados a medida de las necesidades de usuarios expertos y aplicaciones específicas. El aprendizaje rápido y eficaz, la formación in situ o la formación relativa a múltiples máquinas constituyen la amplia oferta formativa.

Suministro eficiente: Piezas de repuesto OEM de por vida

Mientras su máquina se encuentre en servicio le proporcionaremos piezas de repuesto originales: como mínimo durante 25 años. Con más de 20 almacenes de recambios en Europa, técnicos de servicio dedicados y acceso online a la FANUC e-store, donde se puede consultar la disponibilidad de piezas y hacer pedidos, mantenemos su producción en marcha pase lo que pase.

Una plataforma de accionamientos y control comunes – Infinitas oportunidades THAT's FANUC!



FA

CNC, sistemas de accionamiento, sistemas láser

ROBOTS

Robots industriales, Accesorios y Software

ROBOCUT

Máquinas de corte por electroerosión por hilo

ROBODRILL

Centros de mecanizado CNC compactos

ROBOSHOT

Máquinas de moldeo por inyección

IoT

Soluciones para Industria 4.0